


# COMBIPRESS "CB2"

## Gruppi di pressione

 Uso domestico

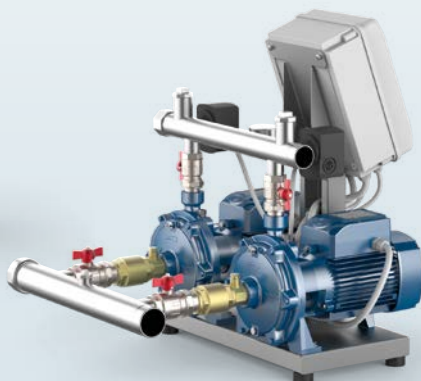
 Uso agricolo

 Uso civile

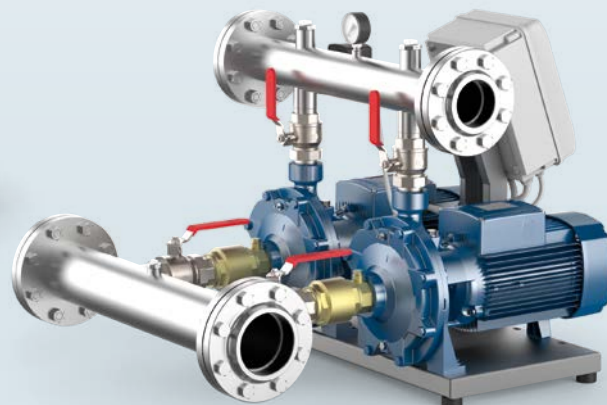
 Uso industriale



CB2 - MK



CB2 - 2CP



CB2 - 2CP

### PRINCIPIO DI FUNZIONAMENTO

I **COMBIPRESS** sono gruppi di pressione composti da due elettropompe assemblate in una unità di pronta installazione.

I gruppi sono predisposti in modo che, ad ogni incremento di richiesta da parte dell'utenza, si avviino automaticamente una o entrambe le pompe in successione. Il funzionamento delle sole pompe necessarie a soddisfare la richiesta d'acqua permette tra l'altro di ridurre notevolmente i consumi elettrici.

Il circuito elettronico presente nel quadro elettrico alterna il funzionamento delle pompe.

### UTILIZZI

- Acqua pulita e liquidi chimicamente non aggressivi.
- Approvvigionamento idrico: aumento di pressione per industria, condomini, alberghi, comunità, impianti di trattamento dell'acqua, campeggi, scuole, ospedali, caserme, ecc.
- Irrigazione: campi da gioco in genere (calcio, golf, ecc.), coltivazioni agricole, impianti di innevamento.

### ESECUZIONE E NORME DI SICUREZZA

EN 60335-1  
IEC 60335-1  
CEI 61-150

EN 60034-1  
IEC 60034-1  
CEI 2-3



### CERTIFICAZIONI

Azienda con sistema di gestione certificato DNV  
ISO 9001: QUALITÀ



### CARATTERISTICHE COSTRUTTIVE

- **ELETTROPOMPE** complete di collettori di aspirazione e mandata, valvole a sfera e valvole di non ritorno.
- **BASAMENTO** realizzato in profilato metallico.
- **COMPONENTI** di comando e controllo installati sul collettore di mandata e composti da manometro e da due pressostati tarabili dall'utente (la taratura di fabbrica è regolata su un campo di utilizzo medio del gruppo).
- **QUADRO ELETTRICO** dotato di interruttore bloccoporta, circuito di comando pressostati in bassa tensione, circuito elettronico per alternare il funzionamento delle elettropompe, protezione amperometrica (salvamotore) e sistema antirimbollo sull'avvio delle elettropompe (per evitare continue false accensioni nel caso di brevi e limitate richieste dall'utenza).

**CB2m:** monofase 230 V - 50 Hz.

**CB2:** trifase 230/400 V - 50 Hz fino a 4 kW.

400/690 V - 50 Hz da 5.5 a 7.5 kW.

### GARANZIA

2 anni secondo le nostre condizioni generali di vendita.

## DATI DI PRESTAZIONE

50 Hz n= 2900 min<sup>-1</sup> HS= 0 m

TIPO	1~	3~	POTENZA (P <sub>2</sub> )		▲	Q* m <sup>3</sup> /h l/min	0	1.2	2.4	4.8	7.2	9.6	12	14.4	16.8	19.2	21.6		
			kW	HP			0	20	40	80	120	160	200	240	280	320	360		
CB2 - MK 3/3	●	●	2 x 0.75	2 x 1	IE3	H metri	52	50	49	45	38	28							
CB2 - MK 3/4	●	●	2 x 1.1	2 x 1.5			69.5	67	65.5	60	50.5	38							
CB2 - MK 3/5	●	●	2 x 1.1	2 x 1.5			87	83	82	75	63.5	47							
CB2 - MK 3/6	●	●	2 x 1.5	2 x 2			104	100	98	90	76	56							
CB2 - MK 5/4	●	●	2 x 1.1	2 x 1.5	IE3		56	-	55	52.5	48	41.5	32	20					
CB2 - MK 5/5	●	●	2 x 1.1	2 x 1.5			70	-	69	66	60	51.5	40	25					
CB2 - MK 5/6	●	●	2 x 1.5	2 x 2			84	-	83	79	72	62	48	30					
CB2 - MK 5/7		●	2 x 1.8	2 x 2.5			98	-	96	92.5	84	72.5	56	34					
CB2 - MK 5/8		●	2 x 2.2	2 x 3	112		-	110	105.5	96	82.5	64	40						
CB2 - MK 8/4	●	●	2 x 1.5	2 x 2	IE3		56	-	-	54	52	50	46	39	31.5	24	15		
CB2 - MK 8/5		●	2 x 1.8	2 x 2.5			70	-	-	67.5	66	63	58	50	40	30	18		
CB2 - MK 8/6		●	2 x 2.2	2 x 3			86	-	-	82	78	74	68	58	46.5	35	20		

TIPO	1~	3~	POTENZA (P <sub>2</sub> )		▲	Q* m <sup>3</sup> /h l/min	0	0.6	1.2	2.4	3.6	4.8	7.2	8.4	9.6	10.8	12.0	13.2	14.4	15.6
			kW	HP			0	10	20	40	60	80	120	140	160	180	200	220	240	260
CB2 - 4CP 100	●		2 x 0.75	2 x 1	IE3	H metri	50	50	49	47	45	42	37	34	30.5	26.5	22	17	11	5

TIPO	1~	3~	POTENZA (P <sub>2</sub> )		▲	Q* m <sup>3</sup> /h l/min	0	0.6	1.2	2.4	3.6	4.8	6	7.2	8.4	9.6	10.8	12	13.2	14.4	15.6
			kW	HP			0	10	20	40	60	80	100	120	140	160	180	200	220	240	260
CB2 - 3CRm80	●		2 x 0.45	2 x 0.60	IE2	H metri	40	38	37	34.5	31	27	22.5	17	11	5					
CB2 - 4CRm80	●		2 x 0.55	2 x 0.75			52	50	49	44.5	40	34	28.5	22.5	16	10					
CB2 - 5CRm80	●		2 x 0.75	2 x 1	IE3		67	66	64	59	53	45.5	37.5	29.5	20.5	12					
CB2 - 4CRm100	●		2 x 0.75	2 x 1			50	50	49	47	45	42	39.5	37	34	30.5	26.5	22	17	11	5
CB2 - 5CRm100	●		2 x 1.1	2 x 1.5	63		62	61.5	59.5	57	53.5	50.5	46.5	42.5	38	33	28	22	15	8	

TIPO	1~	3~	POTENZA (P <sub>2</sub> )		▲	Q* m <sup>3</sup> /h l/min	0	2.4	4.8	7.2	9.6	12.0	13.2	14.4	16.8	19.2	21.6	24.0	30.0	36.0	42.0	48.0		
			kW	HP			0	40	80	120	160	200	220	240	280	320	360	400	500	600	700	800		
CB2 - 2CP 25/130	●	●	2 x 0.75	2 x 1	IE3	H metri	42	39	34	28.5	22	15												
CB2 - 2CP 25/14B	●	●	2 x 1.1	2 x 1.5			54	52	47.5	41	33	22												
CB2 - 2CP 25/16C	●	●	2 x 1.1	2 x 1.5			47	46	44	40	35	30	27	24										
CB2 - 2CP 25/16B	●	●	2 x 1.5	2 x 2			58	56	54	51	47	43	40	37	30									
CB2 - 2CP 25/16A		●	2 x 2.2	2 x 3	68		67	64.5	62	58	54	51	48	41	32									
CB2 - 2CP 32/200C		●	2 x 3	2 x 4	IE3		70	-	66.5	65	63	60.5	59	58	55	52	49.5	46.5	36					
CB2 - 2CP 32/200B		●	2 x 4	2 x 5.5			85	-	81	79	77	75	74	72	69	66	62	58	49					
CB2 - 2CP 32/210B		●	2 x 5.5	2 x 7.5			94	-	94	93	91	89	87	86	83	79	75	70	56					
CB2 - 2CP 32/210A		●	2 x 7.5	2 x 10			112	-	111	110.5	110	108	107	106	102	99	94	89	74					
CB2 - 2CP 40/180C		●	2 x 4	2 x 5.5	IE3		64	-	-	-	-	62	61.3	60.5	59	57.5	56	54.5	49	43	35			
CB2 - 2CP 40/180B		●	2 x 5.5	2 x 7.5			76	-	-	-	-	73	72.5	72	71	70	69	67.5	64	59.5	54	46		
CB2 - 2CP 40/180A		●	2 x 7.5	2 x 10			88	-	-	-	-	85	84.5	84	83	82	81	79.5	76	72	67	60		

Q = Portata H = Prevalenza manometrica totale HS = Altezza di aspirazione

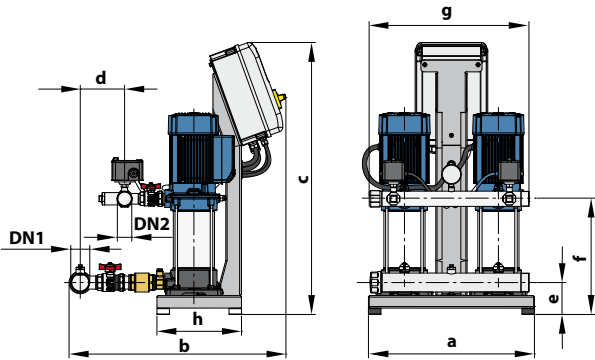
Tolleranza delle curve di prestazione secondo EN ISO 9906 Grado 3B.

\* Portata massima del gruppo con entrambe le pompe in funzionamento

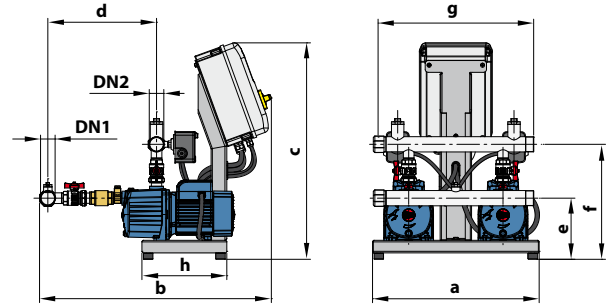
▲ Classe di rendimento del motore trifase (IEC 60034-30-1)

# COMBIPRESS "CB2"

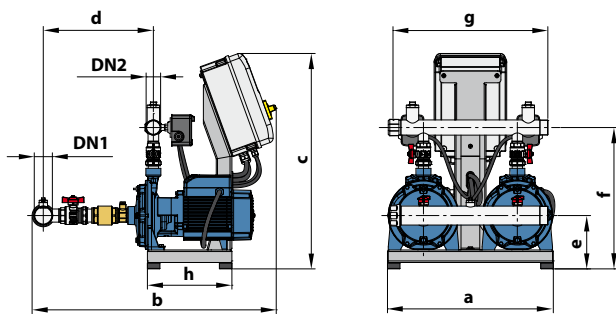
## DIMENSIONI E PESI



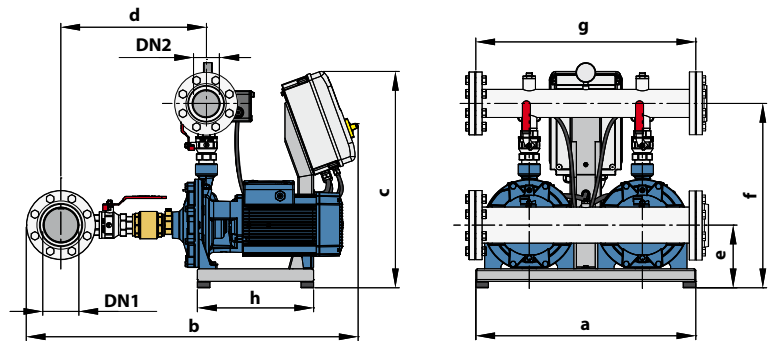
**CB2 - MK**



**CB2 - 4CP • CB2 - 3-5CR**



**CB2 - 2CP 25/ • CB2 - 2CP 32/**



**CB2 - 2CP 40/**

TIPO		BOCCHIE		DIMENSIONI mm								kg			
Monofase	Trifase	DN1	DN2	a	b	c	d	e	f	g	h	1~	3~		
CB2 - MKm 3/3	CB2 - MK 3/3	2"	1½"	530	692	868	142	102	251	500	270	58.0	59.0		
CB2 - MKm 3/4	CB2 - MK 3/4								275			59.0	59.0		
CB2 - MKm 3/5	CB2 - MK 3/5								299			60.0	60.0		
CB2 - MKm 3/6	CB2 - MK 3/6								323			66.0	64.0		
CB2 - MKm 5/4	CB2 - MK 5/4								275			59.0	59.0		
CB2 - MKm 5/5	CB2 - MK 5/5								299			59.0	60.0		
CB2 - MKm 5/6	CB2 - MK 5/6								323			65.0	63.0		
-	CB2 - MK 5/7								347			-	66.0		
-	CB2 - MK 5/8	371	-	67.0											
CB2 - MKm 8/4	CB2 - MK 8/4	2½"	1½"	530	737	868	178	102	261	500	270	67.0	65.0		
-	CB2 - MK 8/5								285			-	68.0		
-	CB2 - MK 8/6								309			-	68.0		
CB2 - 4CPm100	-	1½"	1½"	530	737	688	346	194	366	500	270	52.0	-		
CB2 - 3CRm80	-											39.8	-		
CB2 - 4CRm80	-											41.8	-		
CB2 - 5CRm80	-											46.6	-		
CB2 - 4CRm100	-	2"	2"	530	837	689	374	192	372	500	270	52.9	-		
CB2 - 5CRm100	-											53.7	-		
CB2 - 2CPm 25/130	CB2 - 2CP 25/130	2"	1½"	530	746	688	343	152	394	500	270	52.5	51.0		
CB2 - 2CPm 25/14B	CB2 - 2CP 25/14B				771							70.5	70.0		
CB2 - 2CPm 25/16C	CB2 - 2CP 25/16C				688							70.5	70.0		
CB2 - 2CPm 25/16B	CB2 - 2CP 25/16B				352							79.5	79.0		
-	CB2 - 2CP 25/16A	780	170	452	-	82.0									
-	CB2 - 2CP 32/200C	3"	2"	700	982	688	450	192	535	700	370	-	112.0		
-	CB2 - 2CP 32/200B				454							199	565	-	118.0
-	CB2 - 2CP 32/210B				454							199	565	-	149.0
-	CB2 - 2CP 32/210A				454							199	565	-	156.0
-	CB2 - 2CP 40/180C	4"	3"	700	1056	688	463	199	587	700	370	-	168.0		
-	CB2 - 2CP 40/180B											-	178.0		
-	CB2 - 2CP 40/180A											-	188.0		